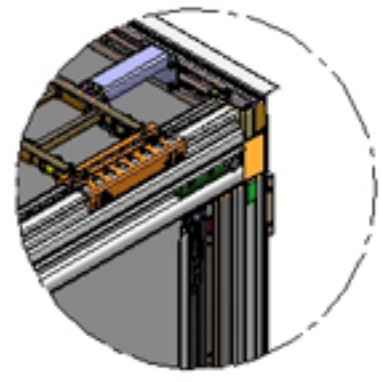
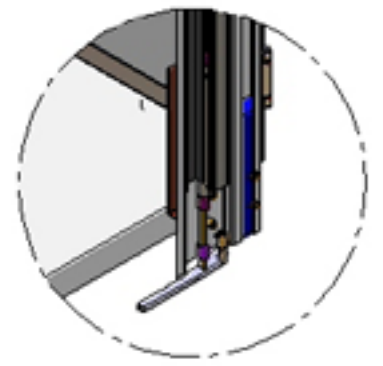


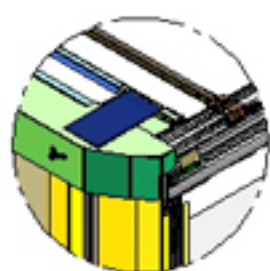
Détail D



Détail A



Détail C



Détail B

1	1	CHAÎNES 13613-2480					00 kg	
3	1	FACE AVANT RHAUSSABLE LATÉRAL TOIT TET3		C	FAV 51 TET3		284,31 kg	700 6706
4	1	TOIT TET3 RHAUSSABLE LATÉRAL		C	SD 185		299,51 kg	
5	6	RAKHES 120 TET7 - HPL - 2x50 mm		A	SD 200		140,0 kg	
6	1	POTEAU ARRÊTÉ DROIT		A	SD 365D		70,41 kg	700 67 11
7	1	POTEAU ARRÊTÉ GAUCHE		A	SD 365G		70,41 kg	700 67 11
8	1	PORTE ARRÊTÉ DROIT		A	SD 186D		38,21 kg	
9	1	PORTE ARRÊTÉ GAUCHE		A	SD 186G		38,21 kg	
17	Qty	Designation	Nombre	Pdv	17 Pdv	Poids	17 Pdv	

- Poids du kit sans bache de toit , sans rideaux latéraux : 1100 Kg

0	25/02/2005	Site pour tel	CHÉVALER ON
B	25/02/2004	Site pour	CHÉVALER ON
A	25/02/2004	Site pour plan	CHÉVALER ON
0000	0000	0000000000	0000
PROJET			
CLIENT : YERKOFIT			
N° AFFAIRE :		ETATS PART :	COORDS PART :
N° PLAN : 370001		DATE :	00000000
STRUCTURE COMPLETE			
34 PALETTES RHAUSSABLE LATÉRAL C TOIT TET3			